

Produkt : Reningsverk

Produkt : Oxyfix® LG-90
 Modell : LG-90 MB 5 PE (1)
 Metod : Reningsverk under marken

Avser avloppsvatten från hushåll

Egenskap:	Avloppsvatten*
Belastning BDO ₅ :	0.30 kg O ₂ /dag
Belastning TSS:	0.45 kg/dag
Hydraulisk belastning:	0.75 m ³ /dag
Ntot:	0.06 kg/dag
Ptot:	0.02 kg/dag utan fosforfilter

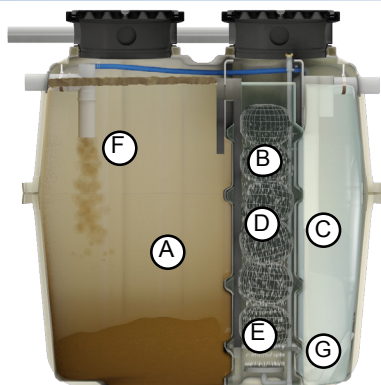
Reningsprestanda

BDO ₅ :	< 25 mg O ₂ /liter
TSS:	< 30 mg/liter
Fosfor:	> 90 % med fosforfilter
N-tot:	> 50 %
BOD ₇ :	> 90 %



* För avloppsvatten från restauranger rekommenderar vi att lösningen kompletteras med en fettavskiljare.

FUNKTION



ELEKTRONIK

Kompressor

Antal:	1
Typ:	Membrankompressor
Effekt:	0.060 kW
Energiförbrukning:	0.042 kW
Ljudnivå:	43 dB(A)
On / Off:	60/00 min.
Spänning:	1x230V

Luftdysor

Antal:	2
Typ:	bubblor

Sekundär sedimentationscirkulation

Typ:	Mammutpump
El:	- kW
Energiförbrukning:	- kW
On / Off:	- min.

Kontrollpanel

Typ:	(tillval)
------	-----------

Funktion

A	Första sedimenteringskammare
B	Biologisk rening
C	Sekundär sedimenteringskammare
D	Biologisk rening
E	Luftdysor
F	Sekundär sedimentationscirkulation
G	Sedimenteringskon

CERTIFIKAT

CE EN 12566-3+A2 CPD 89/106/CEE

STORLEK OCH VOLYM

Mått	Enhet	Tank
Höjd*:	(cm)	189
Inlopp*:	(cm)	161
Utlopp*:	(cm)	159
Längd:	(cm)	238
Bredd:	(cm)	158
Total volym:	(m ³)	4.50
Användarvolym:	(m ³)	4.22
Vikt:	(T)	0.31
Brunnsöppning:	(cm)	2 x Ø60
Inre och yttre diameter:	(mm)	110/100

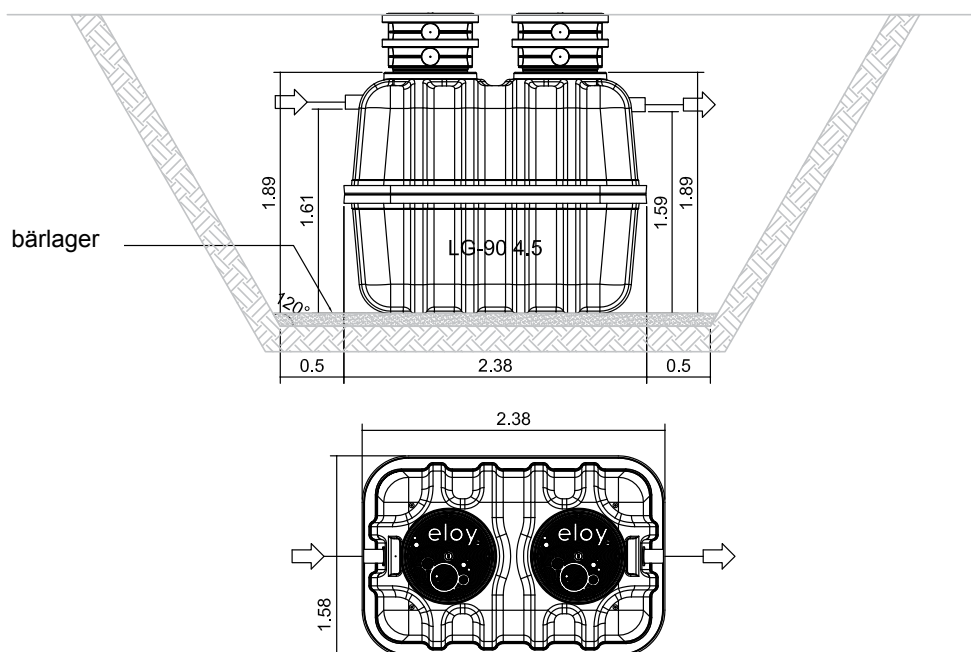
* ± 2 cm

Material

Tank:	Förstärkt PE plast
Biobärare:	Återvunnen plast
Luftrör:	PVC PN16



TANKENS MÅTT



FUNKTION

Användbar volym

Första sedimenteringskammare:	2.45	m ³
Biologisk kammare:	0.90	m ³
Andra sedimenteringskammare:	0.52	m ²

Användning

Provtagningsbrunn:	integrerad
Årlig energitågång:	369.20 kW
Årligen vid dagligbelastning:	Årligen

Översyn

Luftfilter:	Årligen
Kompressormembran:	Vartannat år
Luftdysor:	Vart åttonde år

TILLVAL

- Styrskåp fristående
- Förhöjningshals i PE eller betong
- Lock i PE eller betong

GARANTIER

Elkomponenter:	2 + 1 år
Tank:	10+5 år
Motstånd:	A15