

Fettavskiljare

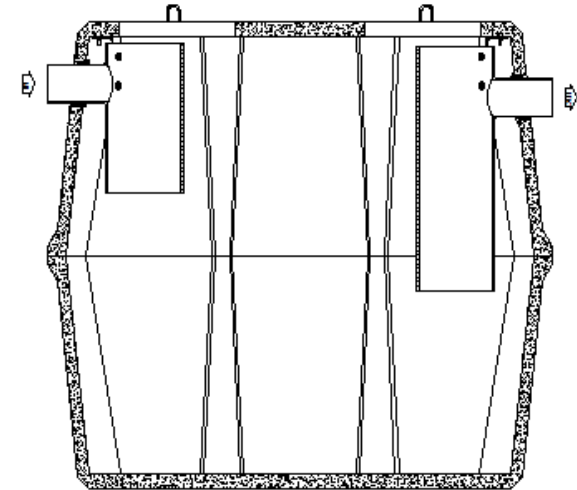
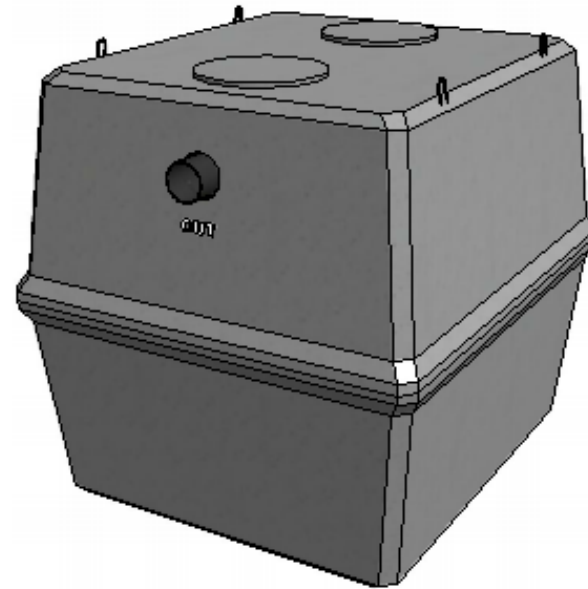


Svensk
Avloppsrening

eloy water 

Fettavskiljare: upp till 15 l/s

- › C-90 volymer från 4,5 till 20 m³
- › Flöden 2 till 5 l/s
- › Hög kvalitativ förstärkt betong
- › < Fordon under 3,5 ton utan förstärkning
- › NBR klassad
- › Godkända klassificeringar - CE



Larm som std